

辛普森产品是可靠、高效、经济的集成系统，机组技术指标符合 GB2820、GB1105、YD/T502、ISO3046、ISO8525 以及 ISO9001 等国际和国家质量标准，并符合 ISO14001 国际环保标准。

机组型号	电压	相位	主用功率	备用功率
SP2400D-U	230/400V	3	2200KW/2750KVA	2400KW/3000KVA

### 标准配置

#### 发动机

空气滤清器（干式）	带软管的排气法兰盘	消音器（工业型）	燃油软管
燃油滤清器、润滑油滤清器	波纹管	钢结构底座油箱	启动马达
电磁阀	水箱（底座安装）	飞轮（SAE）和飞轮罩壳	曲轴箱
启动电瓶	电瓶充电器	涡轮增压器	齿轮传动的润滑油泵
电瓶连接线	电子调速器	润滑油冷却器	
冷却水泵	减震垫	直流发电机（启动电瓶充电）	

#### 发电机

无刷同步式  
耐热绝缘  
可调节的调压器  
电压频率  
电压调节电位器

#### ■ SAC4000

—LCD 数显仪表  
（中英文显示）

—面板按键

—输入/输出

—分级保护

—分级卸载-加载

—预设功能

—多种扩展控制

—远程监控

—支持多种发动机 ECU

—PLC 逻辑功能

—固件升级

#### 自启动控制屏

显示发动机参数：转速、油压、水温、电池电压、油位、运行小时数、启动次数和充电电机电压

显示发电机参数：频率、三相电压（L-L、L-N）和三相电流（L1，L2，L3）

显示发电机组功率参数：KVA、KW、PF、KVAR、KWh、KVAH 和 KVARH

发电机组停机、故障复位，手动模式，自动模式，静音，启动，发电合闸，循环选择菜单，循环查看菜单各参数

12 路输入/8 路输出，其中 8 路数字输入可自定义，4 路输出可自定义，支持扩展功能（输入/输出/显示）

预告警、停机保护和跳闸保护、可灵活设定功能

按负载的重要程度分级、机组带载（卸载）时每隔一段时间加（卸）一级

可预设定期启动时间和保养周期功能，预设 4 种工作模式和保护参数，非常特殊情况下发电机组可不带任何保护功能最快速度启动运行

外置水加热器/水冷却器/散热风机/油泵等的灵活控制

具有 RS232/RS485/USB 通讯接口，可选配多种不同模块，实现远程显示控制/互联网的网络监控/给设定的通讯设备发短息报警等功能

同时支持电喷或非电喷发动机

可自行编程扩展一些特殊功能

可自行把控制器软件升级到最新版本

### 可选配置

#### ■ 发动机

#### ■ 发电机

#### ■ 电动转化装置

#### ■ 防音型机组

气动启动机	并车选件/辅料	自动转换开关	ISO 集装箱
外循环水热交换器	加热防潮除湿器	双重备用系统	薄钢板集装箱
远置式散热水箱	加大散热量选件		铝合金集装箱
水套加热器			降噪
油水分离器			减震

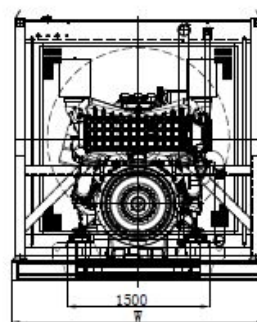
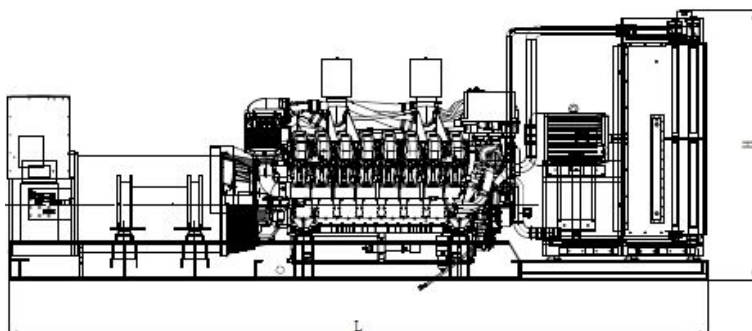
### 技术参数

#### ■ 发动机

制造商.....	德国 MTU
型号.....	20V4000G63
缸数排列.....	20V
排量 (L).....	95.4
燃油系统.....	电喷
压缩比.....	16.4:1
缸径.....	170mm
行程.....	210mm
空气引入方式.....	涡轮增压&空空中冷
燃油消耗量.....	192g/kwh
排风量.....	2794m <sup>3</sup> /min
燃气量.....	180m <sup>3</sup> /min
排烟量.....	480m <sup>3</sup> /min
排烟温度.....	540℃
机油容量.....	390L
冷却水量.....	755L
飞轮壳/飞轮 (飞轮接口尺寸).....	SAE01/14"
调速控制方式.....	电子/ADEC

#### ■ 发电机

品牌.....	上海马拉松
型号.....	MXL-2240-4
绝缘等级.....	H 级
防护等级.....	IP22
接线方式.....	三相四线
励磁.....	永磁励磁
调压器.....	DVR2000
调节范围.....	1%
额定温度.....	125℃
额定电压.....	400 伏
额定频率.....	50 赫兹
额定转速.....	1500 转 / 分
功率因数.....	0.8 (滞后)
最大环境温度.....	40℃



### 机组尺寸

长度 (L): mm	宽度 (W): mm	高度 (H): mm	重量: kg
7600	2760	2950	20000