

辛普森产品是可靠、高效、经济的集成系统，机组技术指标符合 GB2820、GB1105、YD/T502、ISO3046、ISO8525 以及 ISO9001 等国际和国家质量标准，并符合 ISO14001 国际环保标准。

机组型号	电压	相位	主用功率	备用功率
SP0700D-U	230/400V	3	636kW/795kVA	700kW/875kVA

标准配置

发动机

空气滤清器（干式）	带软管的排气法兰盘	消音器（工业型）	燃油软管
燃油滤清器、润滑油滤清器	波纹管	钢结构底座油箱	启动马达
电磁阀	水箱（底座安装）	飞轮（SAE）和飞轮罩壳	曲轴箱
启动电瓶	电瓶充电器	涡轮增压器	齿轮传动的润滑油泵
电瓶连接线	电子调速器	润滑油冷却器	
冷却水泵	减震垫	直流发电机（启动电瓶充电）	

发电机

无刷同步式
耐热绝缘
可调节的调压器
电压频率
电压调节电位器

■ SAC4000 自启动控制屏

— LCD 数显仪表 （中英文显示）

显示发动机参数：转速、油压、水温、电池电压、油位、运行小时数、启动次数和充电电机电压

显示发电机参数：频率、三相电压（L-L、L-N）和三相电流（L1，L2，L3）

显示发电机组功率参数：KVA、KW、PF、KVAR、KWh、KVAH 和 KVARH

— 面板按键

发电机组停机、故障复位，手动模式，自动模式，静音，启动，发电合闸，循环选择菜单，循环查看菜单各参数

— 输入/输出

12 路输入/8 路输出，其中 8 路数字输入可自定义，4 路输出可自定义，支持扩展功能（输入/输出/显示）

— 分级保护

预告警、停机保护和跳闸保护、可灵活设定功能

— 分级卸载-加载

按负载的重要程度分级、机组带载（卸载）时每隔一段时间加（卸）一级

— 预设功能

可预设定期启动时间和保养周期功能，预设 4 种工作模式和保护参数，非常特殊情况下发电机组可不带任何保护功能最快速度启动运行

— 多种扩展控制

外置水加热器/水冷却器/散热风机/油泵等的灵活控制

— 远程监控

具有 RS232/RS485/USB 通讯接口，可选配多种不同模块，实现远程显示控制/互联网的网络监控/给设定的通讯设备发短息报警等功能

— 支持多种发动机 ECU

同时支持电喷或非电喷发动机

— PLC 逻辑功能

可自行编程扩展一些特殊功能

— 固件升级

可自行把控制器软件升级到最新版本

可选配置

■ 发动机

■ 发电机

■ 电动转化装置

■ 防音型机组

气动启动机	并车选件/辅料	自动转换开关	ISO 集装箱
外循环水热交换器	加热防潮除湿器	双重备用系统	薄钢板集装箱
远置式散热水箱	加大散热量选件		铝合金集装箱
水套加热器			降噪
油水分离器			减震

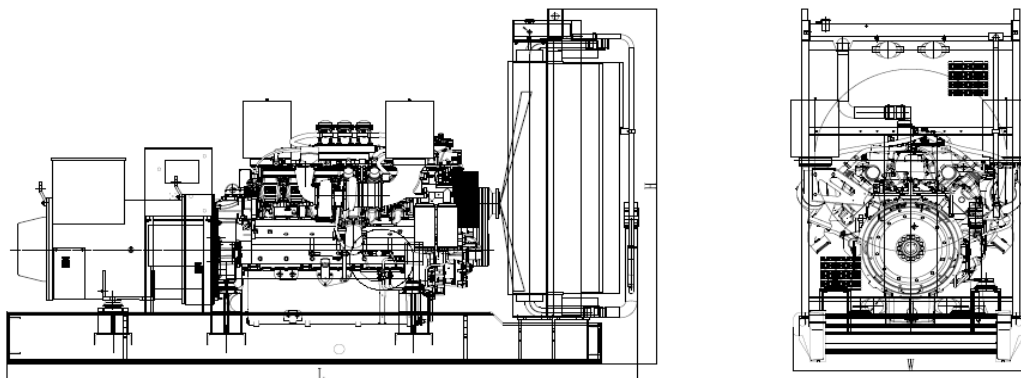
技术参数

■ 发动机

制造商.....	德国 MTU
型号.....	12V2000G65
缸数排列.....	12V
排量 (L).....	23.88
燃油系统.....	电喷
压缩比.....	16.0:1
缸径.....	130mm
行程.....	150mm
空气引入方式.....	涡轮增压&空空中冷
燃油消耗量.....	203g/kwh
排风量.....	1062m ³ /min
燃气量.....	54m ³ /min
排烟量.....	138m ³ /min
排烟温度.....	565℃
机油容量.....	77L
调速控制方式.....	电子/ADEC

■ 发电机

品牌.....	上海馬拉松
型号.....	MX-700-4
绝缘等级.....	H 级
防护等级.....	IP22
接线方式.....	三相四线
励磁.....	无刷自励磁
调压器.....	DVR
调节范围.....	±1%
额定温度.....	125℃
额定电压.....	400 伏
额定频率.....	50 赫兹
功率因数.....	0.8 (滞后)
最大环境温度.....	40℃



机组尺寸

长度(L): mm	宽度(W): mm	高度(H): mm	重量: kg
4200	1580	2470	5160